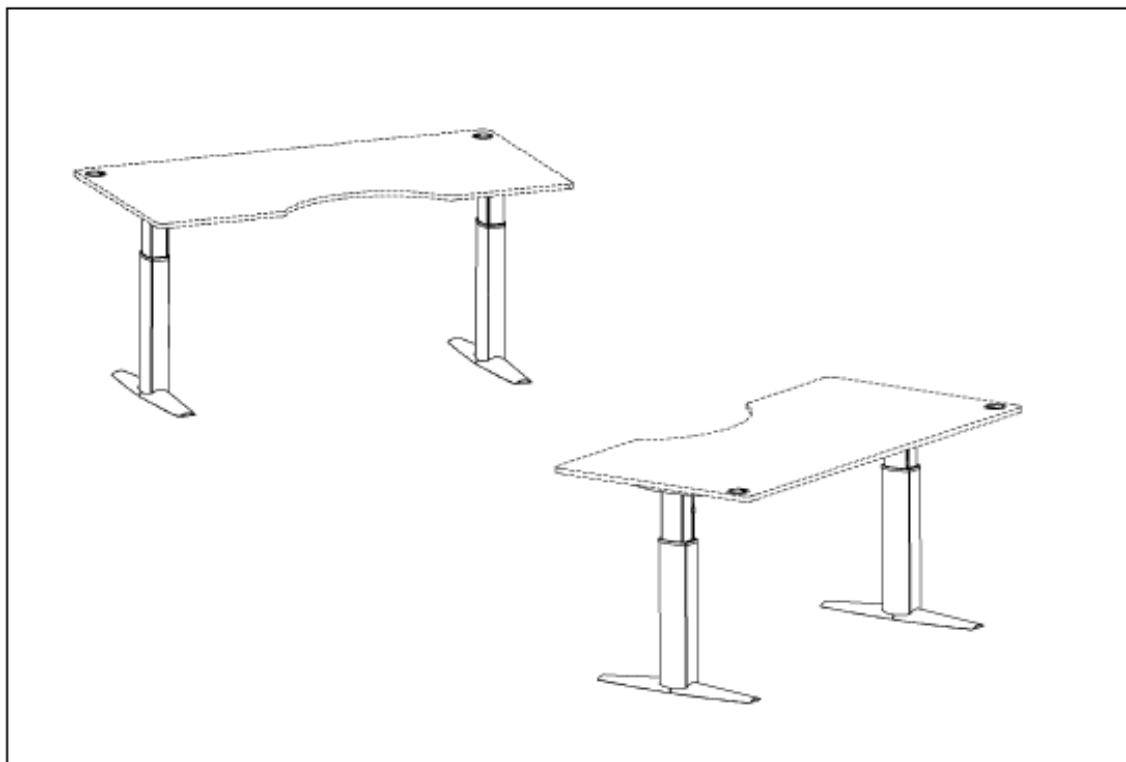


Elektrisch-höhenverstellbarer Schreibtisch

ConSet- Modell 501-23



BEDIENUNGS-UND AUFBAU-ANLEITUNG



Eine Missachtung der Montage-, Sicherheits- und Bedienungsanleitung und Hinweise in Bezug auf die Verwendung dieses Produkts kann zu schweren körperlichen Verletzungen führen.

WICHTIGER HINWEIS!

Vor Nutzung und Wartung des Tischgestells, muss jeder Techniker und jeder Benutzer des Tisches diese Montage- und Betriebsanleitung sorgfältig lesen, um so ein umfassendes Verständnis des Inhaltes zu gewinnen.

INHALTSVERZEICHNIS

1. Sicherheit und wichtige Hinweise
2. Verwendung
3. Aufbau und Installation
4. Bedienung
5. Wartung und Mängel
6. Technische Daten
7. Bauteile
8. Montageanleitung
9. Konformitätserklärung

1. SICHERHEIT UND WICHTIGE HINWEISE

- Dieser Tisch entspricht den vorgeschriebenen Sicherheitsbestimmungen. Unsachgemäße Verwendung kann zu Schäden an Personen und zu Beschädigungen des Tisches führen.
- Bitte lesen Sie die vollständige Bedienungsanleitung VOR Inbetriebnahme. Sie bietet Ihnen wichtige Informationen zur Sicherheit, Verwendung, Installation und Wartung des Tisches und schützt somit Sie/ Ihre Kinder vor Verletzungen und Schäden am Tisch zu vermeiden.
- Bitte bewahren Sie diese Bedienungsanleitung auf und geben Sie sie an einen eventuellen neuen Besitzer weiter.

2. VERWENDUNG

- Elektromotorisch höhenverstellbare Tische sind ausschließlich für trockene Arbeitsumgebungen (0-40°; 20-90% relative Luftfeuchtigkeit) bestimmt. Der Tisch ist stufenlos höhenverstellbar, für bestmögliche ergonomische Arbeitsbedingungen.
- Der Tisch wurde nicht für andere Zwecke als die im Handbuch enthaltenen konzipiert, z.B. darf er nicht in Räumen mit hoher Luftfeuchtigkeit oder Nässe, noch zum Heben von Personen verwendet werden. Jede andere Verwendung erfolgt auf eigene Gefahr!
- **Nicht unter das Tischgestell kriechen, dort liegen oder sich dort bewegen, und nicht auf dem Tischgestell sitzen oder stehen.**
- **Kinder sollten den Tisch ausschließlich unter Aufsicht von Erwachsenen benutzen.**

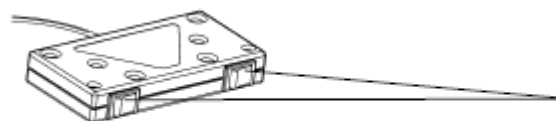
Haftung: Der Hersteller übernimmt unter keinen Umständen Garantie für Haftungsansprüche aus Schäden, die durch unsachgemäße Verwendung oder Handhabung des Tischgestells, oder andere Verwendung oder Handhabung als die in dieser Bedienungsanleitung beschriebenen, verursacht wurden.

3. AUFBAU UND INSTALLATION

Ist der Tisch montiert, (siehe Aufbauanleitung in Kapitel 8) die verstellbaren Füße installiert, ist der Tisch eben und lässt sich nicht verschieben, so wird der Tisch mit dem 100-240 VAC Stromanschluss verbunden und der Tisch ist einsatzbereit.

- Stellen Sie sicher, dass keine Kabel eingeklemmt werden können. Dies gilt auch für Telefon-, Rechner- oder Lampenkabel. Stellen Sie auch sicher, dass alle Kabel stolperfrei verlegt werden.
- Stellen Sie den Tisch in einem sicheren Abstand zu Fenstern, Heizkörpern, Mobiliar usw. auf, so dass sich niemand und nichts dazwischen eingeklemmt werden kann.
- Platzieren Sie keine Gegenstände, die höher als 55cm sind unter dem Tisch.
- Um den Tisch, nachdem er zusammengebaut wurde, zu transportieren, ist es erforderlich die Tischplatte zu entfernen. Der Tisch darf NIEMALS an der Tischplatte angehoben werden.

4. BEDIENUNG



Bedienung zur Höhenverstellung:

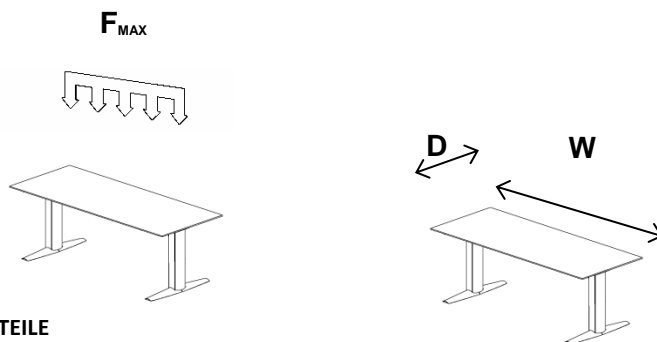
Drücken Sie beide Knöpfe rechts und links gleichzeitig zum Hinauf- oder Herunterfahren.

5. WARTUNG UND MÄNGEL

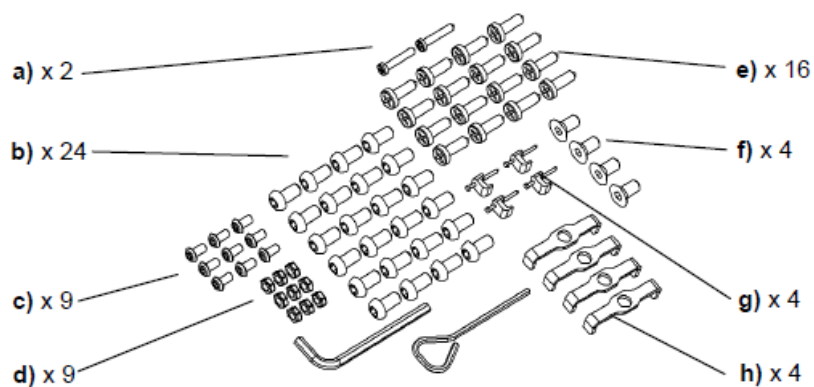
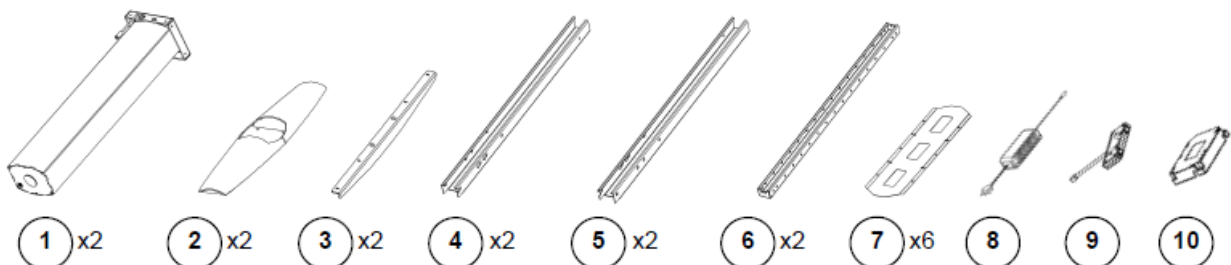
- Der Tisch benötigt keine besondere Wartung, wie in Kapitel 2 der Gebrauchsanweisung beschrieben.
- Bitte verwenden Sie zur Reinigung des Tisches nur ein nebelfeuchtes Tuch.
- Im Falle von ungewöhnlichen Geräuschen während des Betriebes, bitte den Tisch nicht mehr hinauf- oder herunterfahren. Wenden Sie sich in diesem Fall bitte an Ihren Händler.

6. TECHNISCHE DATEN

Gestell, Material und Gewicht:	Stahl, Silber oder Schwarz – Gewicht 46 kg
B:	Max. 140-260 cm
D:	Max. 80-120 cm
H:	68 – 120 cm
V:	Max. 19 mm/sec.
Fmax.	160 kg
Bedienung:	Wipp-Schalter
Spannung:	220-230V ~ 50Hz oder 110-100 VAC/60Hz
Verbrauch:	80 Watt

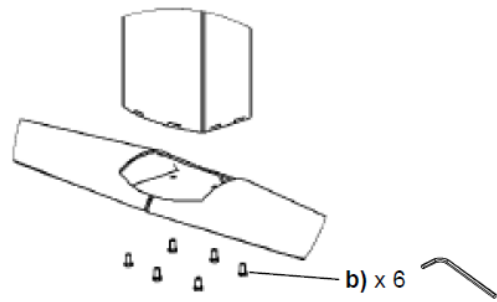
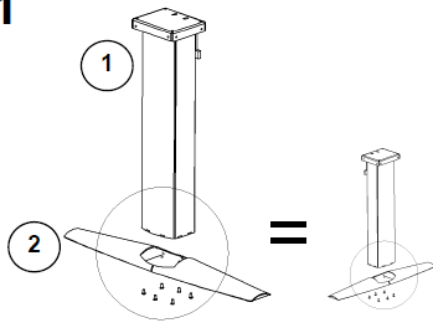


7. BAUTEILE

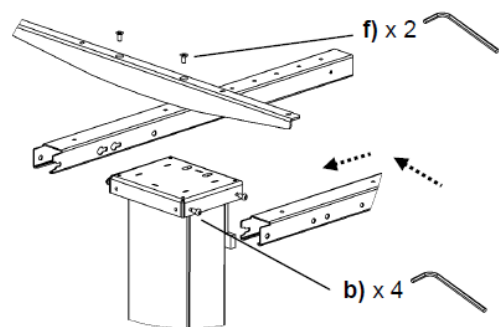
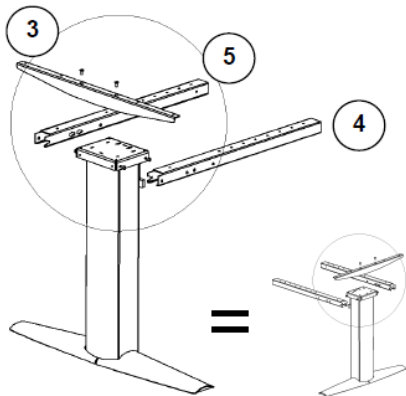


8. MONTAGEANLEITUNG

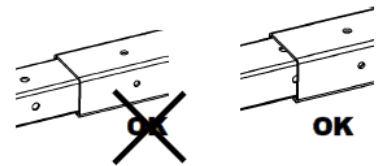
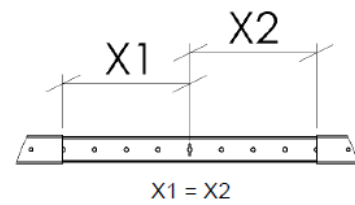
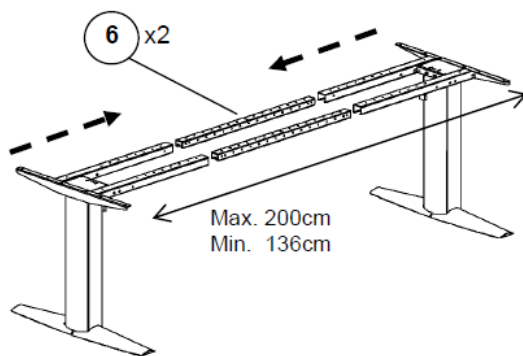
1



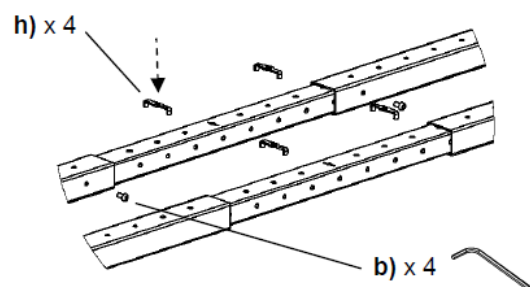
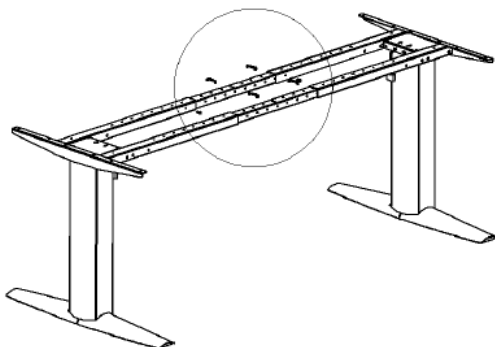
2



3

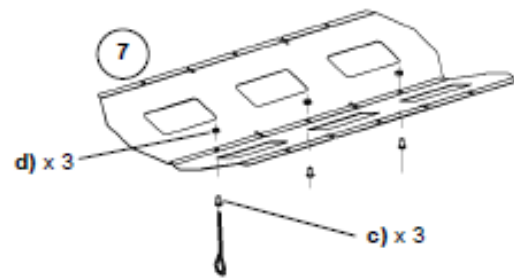
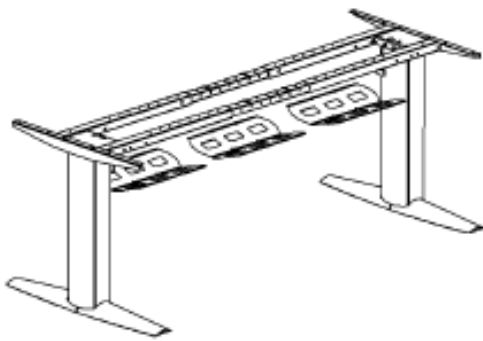


4

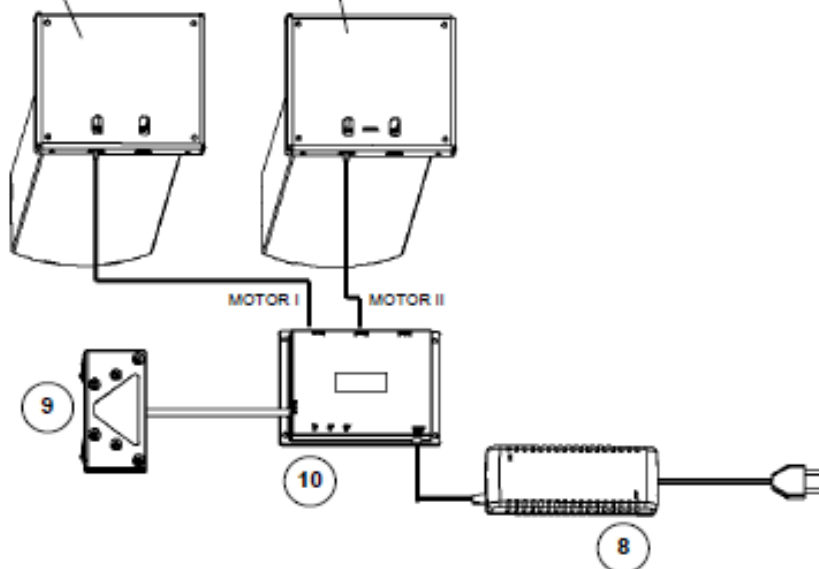
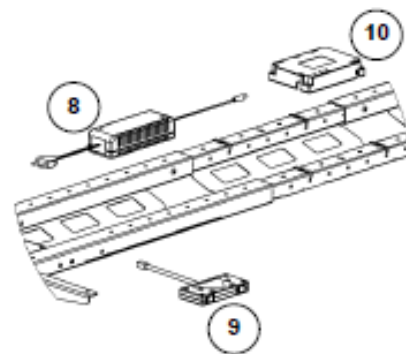
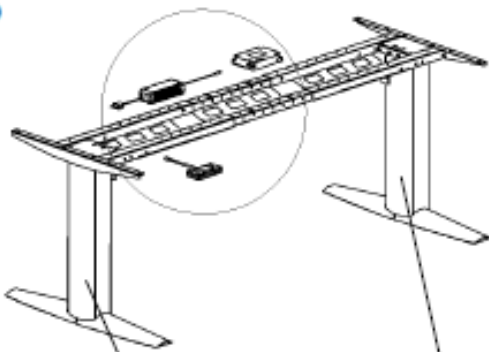


weiter...

5



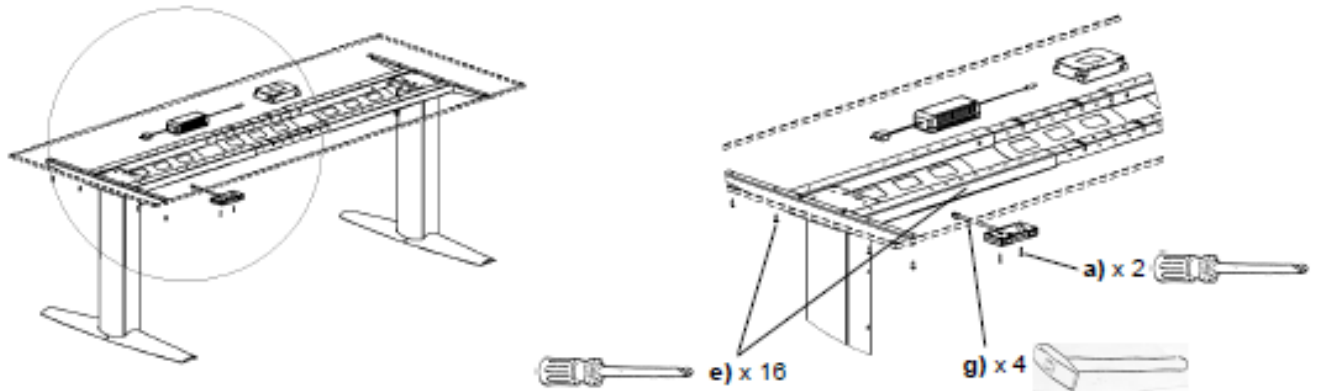
6



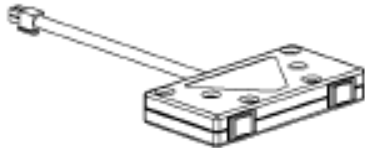
ANMERKUNG: Verbinden Sie alle Stecker miteinander bevor Sie das Gerät an die Hauptstromquelle angeschlossen wird.

weiter...

7



Alle 16 x Schrauben fest anziehen und die größtmögliche Stabilität zu erzielen.



Bedienung zur Höhenverstellung:
Drücken Sie beide Knöpfe rechts und links gleichzeitig zum Hinauf- oder Herunterfahren.

Der Tisch ist nun aufgebaut. Beachten Sie bitte die Hinweise zur Verwendung in KAPITEL 2.

9. KONFORMITÄTSERKLÄRUNG

Wir erklären hiermit unter alleiniger Verantwortung, dass die Produkte

ConSet Sitz-Stehtisch Produkt Typ 501-23

In Übereinstimmung ist mit:

- Der Richtlinie 98/37/EF
- Der Richtlinie 89/336/EØF und späteren Änderungen
- Der Richtlinie 73/23/EØF und späteren Änderungen
-

In Bezug auf die Maschinenrichtlinie 98/37/EF beachten Sie bitte, dass:

- Sitz-Steh Tische als einen Maschine betrachtet werden und
- Ein Sitz-Steh Tisch nicht verwendet werden darf, bevor er komplett zusammengebaut worden ist und nach den zuvor genannten Anweisungen installiert wurde.

Hersteller:

ConSet A/S
Staalvej 14-16
DK-6900 Skjern
Denmark
Tel. +45 9680 0080, Fax: +45 9680 0081
www.conset.com,
conset@conset.com