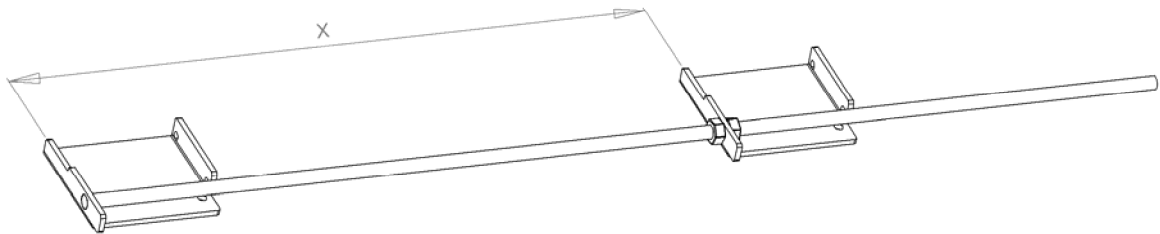


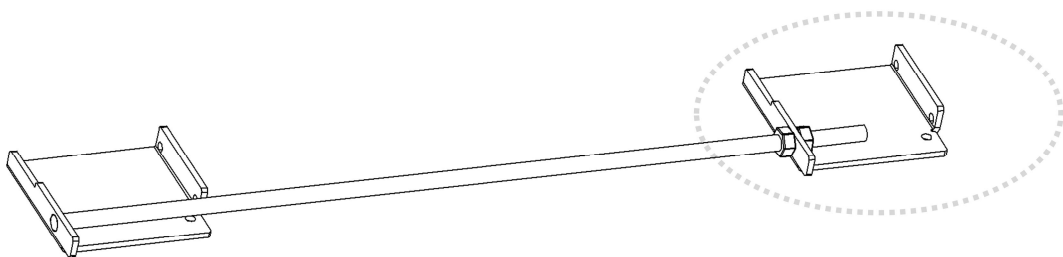
# Justierbare Höhenbegrenzung für

## ConSet© Modell 501-19 und 501-23

1. Passen Sie die Länge der Justierung "X" der gewünschten Höhenbegrenzung an und drehen Sie die Muttern M5 (2 Stk.). Die Höhenbegrenzung kann im Bereich zwischen 55mm und 400mm eingestellt werden.

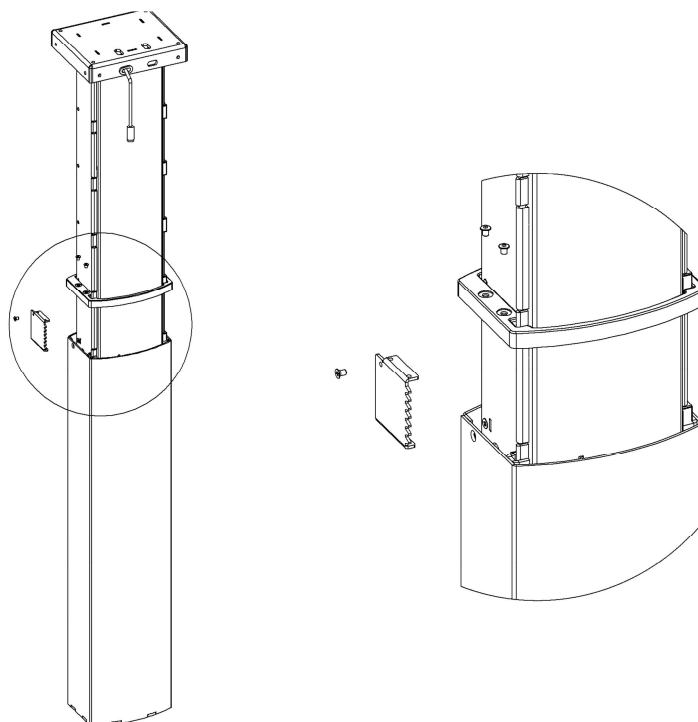


2. Kürzen Sie die Gewindestange M5 ca. 20mm über der oberen Mutter M5.



3.

Bewegen Sie die Säule auf eine Höhe ca. 10mm unterhalb der neuen maximalen Höhe. Entfernen Sie die Plastikabdeckung und den originalen endstop Beschlag auf der linken Seite der Säule. Seien Sie vorsichtig, sodass Sie hierbei nicht den Beschlag nicht in die Säule fallen lassen, zum Beispiel in dem Sie diese mit einen Klebesteifen befestigen bevor Sie die Schrauben lösen.



4.

Platzieren Sie die justierbare Höhenbegrenzung in der Säule und fügen Sie das ganze wieder zusammen.

Sollte die Reduktion der Höhe mehr als 250mm betragen ist es notwendig folgende Schritte zu befolgen 1)Fahren Sie die Säule nach oben 2) Platzieren die den Beschlag der Höhenbegrenzung und 2) fahren Sie dann die Säule wieder nach unten, bevor alles final wieder zusammengefügt werden kann.

