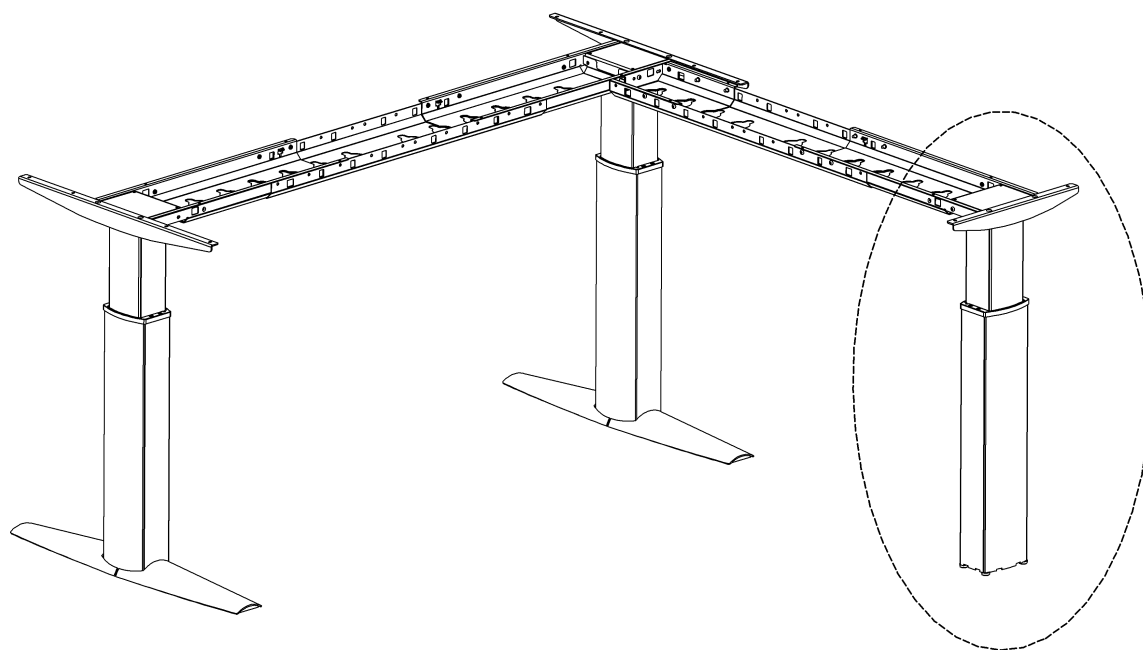


# 501-23 3'rd leg

EN - Assembly Instruction and User Manual (Page 2)

DE - Montageanleitung (Seite 7)



## TABLE OF CONTENTS

1. Safety and warnings
2. Usage
3. Set up and installation
4. Operation
5. Maintenance and defects
6. Technical data
7. Parts
8. Assembly instructions
9. Declaration of conformity

## IMPORTANT NOTES!

Prior to installment, use and maintenance of the table frame, any installer and any user of the table must study this assembly and operation manual carefully, so as to gain a complete understanding of its contents

### 1. Safety and warnings

This table complies with the prescribed safety regulations. Inappropriate use may cause damage to persons and table.

Please read the operation manual prior to start using the table. It provides you with important information about safety, use, installation and maintenance of the table, and thus protecting you and your children and avoiding damage on the table.

Please guard this operation manual and pass it on to any future owner!

### 2. Usage

The electromotive, height-adjustable tables are designed for workstations in dry work environments only (0-40°C; 20-90% relative humidity). The table height is infinitely adjustable, so that it can be set to the most ergonomically suitable working level:

- They have not been designed for other purposes than those included in this manual, e.g. they are not to be used in areas of high humidity or dampness, nor for lifting people. Any other use is at one's own risk!
- Do not crawl, lie or move around under the table frame, and do not sit or stand on the table frame.
- CHILDREN should only use the table when supervised by adults.
- Liability - The manufacturer accepts under no circumstances warranty claims or liability claims for damages arising from improper use or handling of the table frame other than that described in this operation manual.

### 3. Set up and installation

- When the table has been assembled (see assembly instructions in CHAPTER 8) the adjustable feet are installed so that the table is level and does not shift. Then the table is connected to the 100-240 VAC outlet and the table is ready for use.
- Make sure that no cables can get jammed.
- Place the table in a safe distance from window frames, radiators, furniture etc. so that people do not get stuck.
- Do not place any objects above 21" (55 cm) underneath the table.
- When moving the table after it has been assembled, the tabletop needs to be removed. The table CANNOT be lifted by the tabletop. The desk need to be lowered to minimum height before moving.

### 4. Operation

UP/DOWN operation:

Push the buttons for operation up or down



WARNING: FAILURE TO COMPLY WITH OR OBSERVE ALL ASSEMBLY, SAFETY AND OPERATION INSTRUCTIONS AND WARNINGS REGARDING THE USE OF THIS PRODUCT MAY RESULT IN SERIOUS BODILY INJURY.

## 5. Maintenance and defects

- The table does not require any maintenance by usage as described in chapter 2 in the directions for use.
- The table is only to be maintained with a damp cloth
- In the event of the occurrence of jarring sounds during operation, STOP using the table and please contact the dealer.

## 6. Technical data

<b>Frame, materials</b>	Steel, powder coated
<b>Weight, frame</b>	999 - 0 kg
<b>Width, frame</b>	cm
<b>Depth, frame</b>	66 cm
<b>Height</b>	68-120 cm
<b>Max. load</b>	175 kg
<b>Speed</b>	22 mm/sec. unloaded
<b>Duty cycle</b>	10% by 50% of max. load on frame or max. 2 min. continuously
<b>Operation</b>	Micro switches
<b>Voltage</b>	100-240 VAC   50/60 Hz
<b>Standby Consumption</b>	<0,15 Watt

## 7. Parts

See page 4.

## 8. Assembly instructions

See page 5 - 6.

## 9. Declaration of conformity

We hereby declare, under our sole responsibility that the following products:

- Sit and stand table product type 501-23 3'rd leg

is in accordance with:

- Directive 2006/42/EF of The European Parliament and of the Council of 17 May 2006 on machinery

With reference to the above please be aware that:

- the sit and stand table is considered a machine and
- the sit and stand table may not be used until it has been assembled and installed according to the instructions.

## Manufacturer

ConSet A/S | Industrivej 23 | 6900 Skjern | Denmark  
www.conset.com | Tlf.: +45 96800080 | conset@conset.com

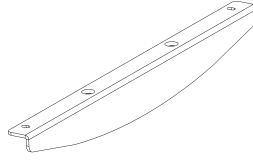
## 7. Parts

Ⓐ Lifting column



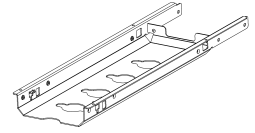
x1

Ⓑ Tabletop support



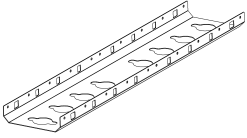
x1

Ⓒ Travers end section



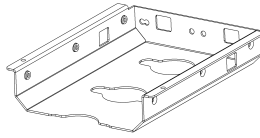
x1

Ⓓ Travers middle section



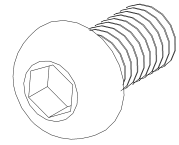
x1

Ⓔ Travers small end section



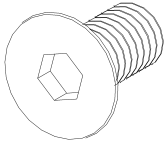
x1

Ⓕ Screw M6x12mm



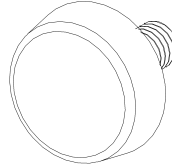
x16

Ⓖ Screw M6x12mm



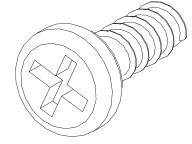
x2

Ⓖ Adjustable glide



x4

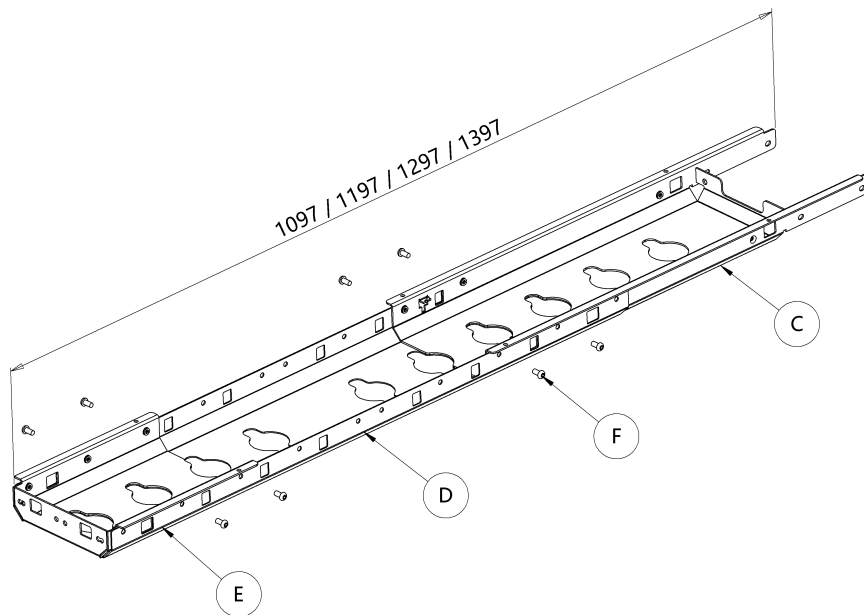
Ⓙ Wooden screw 5x16mm



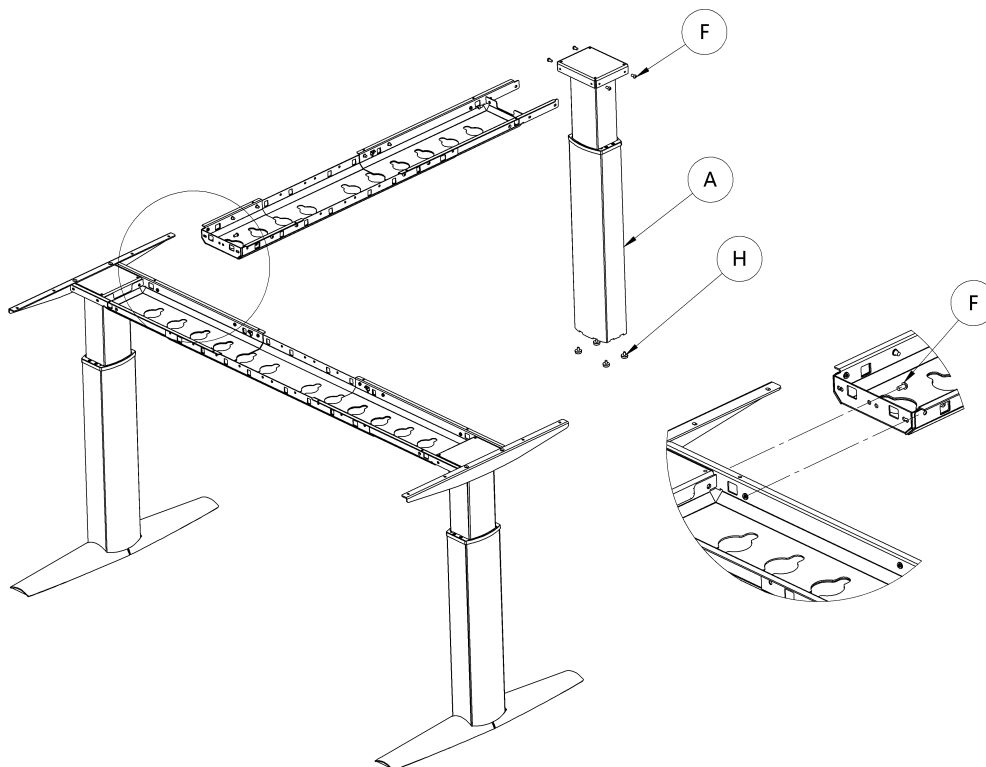
x8

## 8. Assembly Instruction and User Manual

### 1 Travers assembly

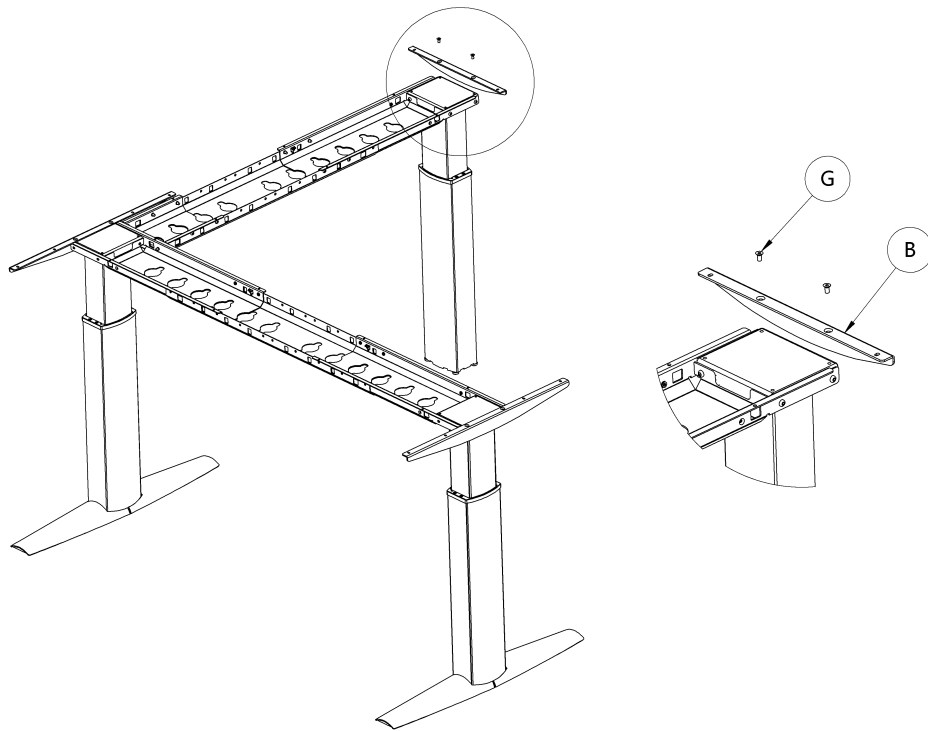


### 2 Column to travers

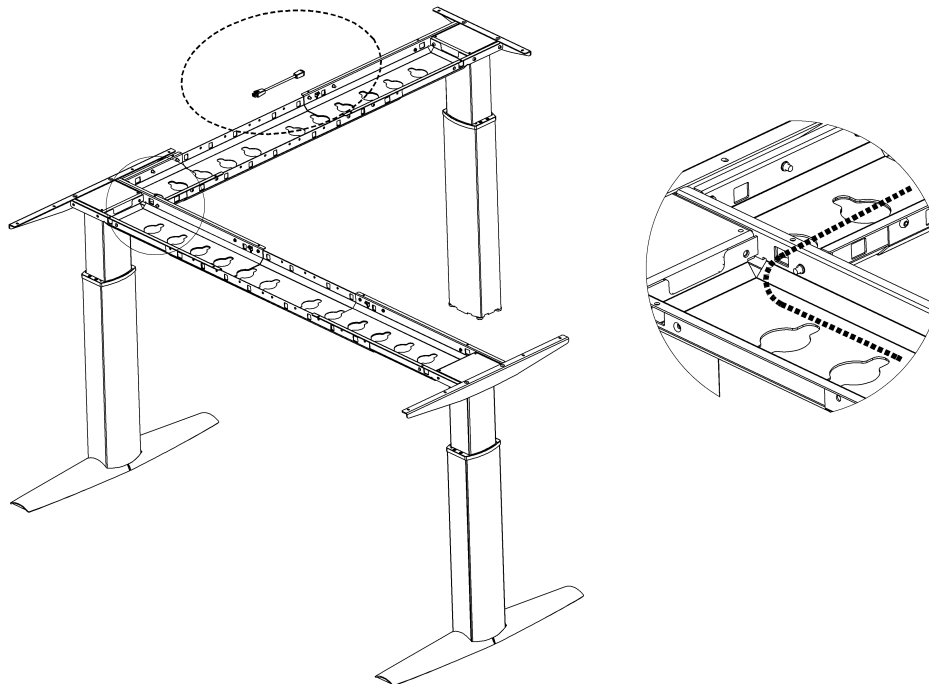


! It is important to tighten all screws to get best possible stability.

### 3 Top bracket assy



### 4 Wiring



See also user manual packed along the Power & Control components.

## INHALTSVERZEICHNIS

1. SICHERHEIT UND WICHTIGE HINWEISE
2. VERWENDUNGSRICHTLINIEN
3. AUFBAU UND INSTALLATION
4. BEDIENUNG
5. WARTUNG, REINIGUNG UND MÄNGEL
6. TECHNISCHE DATEN
7. ÜBERSICHT DER BAUTEILE
8. MONTAGEANLEITUNG
9. KONFORMITÄTSERKLÄRUNG

## WICHTIGE INFORMATIONEN !

Es ist absolut notwendig diese  
Gebrauchs- und Montageanleitung VOR  
dem Aufbau, der Installation und der  
Benutzung des Tisches zu lesen. So  
schützen Sie sich selbst und das  
Produkt.

### 1. SICHERHEIT UND WICHTIGE HINWEISE

Bitte lesen Sie die vollständige Bedienungsanleitung VOR der ersten Inbetriebnahme.

Sie erhalten wichtige Informationen zur Sicherheit, Verwendung, Installation und Wartung des Tisches. Auf diese Weise schützen Sie sich selbst und vermeiden Schäden des Tisches.

Bitte bewahren Sie diese Bedienungsanleitung auf und geben Sie sie an einen eventuellen neuen Besitzer weiter!

### 2. VERWENDUNGSRICHTLINIEN

- Dieser elektromotorisch höhenverstellbare Tisch ist ausschließlich für trockene innenliegende Arbeitsumgebungen ( 0- 40 °C; 20 - 90 % relative Luftfeuchtigkeit ) bestimmt. Der Tisch ist stufenlos höhenverstellbar, für bestmögliche ergonomische Arbeitsbedingungen.
- Der Tisch wurde nicht für andere Zwecke als die im Handbuch enthaltenen konzipiert, z.B. darf er nicht in Räumen mit hoher Luftfeuchtigkeit oder Nässe, noch zum Heben von Personen verwendet werden. Jede andere Verwendung erfolgt auf eigene Gefahr !
- Nicht unter das Tischgestell kriechen, dort liegen oder sich dort bewegen, und nicht auf dem Tischgestell sitzen oder stehen.
- Kinder dürfen den Tisch nur unter Aufsicht von Erwachsenen benutzen.

Haftung : Der Hersteller übernimmt unter keinen Umständen Haftung für Schäden, die aus fehlerhafter Installation, nicht autorisierter Handhabung oder unsachgemäßem Gebrauch, als die in dieser Bedienungsanleitung beschrieben, verursacht wurden.

### 3. AUFBAU UND INSTALLATION

- Ist der Tisch montiert (siehe Montageanleitung in Kapitel 8), werden die justierbaren Füße so eingestellt, dass der Tisch waagrecht steht und nicht verzogen ist. Danach den Tisch mit dem Netzstecker an den Strom anschließen, somit ist der Tisch einsatzbereit.
- Stellen Sie sicher, dass keine Kabel eingeklemmt werden können.
- Stellen Sie den Tisch in einem sicheren Abstand zu Fenstern, Heizkörpern, Mobiliar usw. auf, so dass der Tisch höhenverstellt werden kann.
- Platzieren Sie keine Gegenstände, die höher als 55 cm/ 21" sind unter dem Tisch.
- Um den Tisch, nachdem er zusammengebaut wurde, zu bewegen, ziehen Sie den Netzstecker und demontieren Sie die Tischplatte, der Tisch darf NIEMALS an der Tischplatte angehoben werden.

### 4. BEDIENUNG

Bedienung der Höhenverstellung:

Drücken Sie die Knöpfe zum Hinauf- oder  
Herunterfahren



WARNUNG : EINE MISSACHTUNG DER MONTAGE-, SICHERHEITS- UND BEDIENUNGSANLEITUNG DIESES PRODUKTES  
KANN ZU SCHWEREN KÖRPERLICHEN VERLETZUNGEN FÜHREN.

## 5. WARTUNG, REINIGUNG UND MÄNGEL

- Der Tisch benötigt keine besondere Wartung, wie in Kapitel 2 der Gebrauchsanweisung beschrieben.
- Bitte verwenden Sie zur Reinigung des Tisches nur ein nebelfeuchtes Tuch.
- Bitte wenden Sie sich an Ihren Händler, falls beim Tisch ungewöhnliche Geräusche auftreten.

## 6. TECHNISCHE DATEN

<b>Rahmen, Materialien</b>	Stahl pulverbeschichtet
<b>Gewicht, frame</b>	999 - 0 kg
<b>Breite, frame</b>	cm
<b>Tiefe, frame</b>	66 cm
<b>Höhe</b>	68-120 cm
<b>Max. Belastbarkeit</b>	175 kg
<b>Geschwindigkeit</b>	22 mm/sec. unbelastet
<b>Einschlatdauer</b>	10 % von 50 % der Belastung auf dem Tisch oder max. 2. Min. ununterbrochen
<b>Betrieb</b>	Mikroschalter
<b>Stromspannung</b>	100-240 VAC   50/60 Hz
<b>Standby-Verbrauch</b>	<0,15 Watt

## 7. ÜBERSICHT DER BAUTEILE

Siehe Seite 10.

## 8. MONTAGEANLEITUNG

Siehe Seite 10 - 11.

## 9. KONFORMITÄTSERKLÄRUNG

Wir erklären hiermit unter alleiniger Verantwortung, dass folgende Produkte:

- Steh- und Sitztisch Model 501-23 3'rd leg

auf die sich die Erklärung bezieht, in Übereinstimmung ist mit folgenden Richtlinien und normativen Dokumenten:

- Der Richtlinie 2006/42/EG des Europäischen Parlaments und des Rates vom 17. Mai 2006 über Maschinen und der Änderung der Richtlinie 95/16/EG (Neufassung)

In Bezug auf oben stehendes beachten Sie bitte, dass:

- Steh-Sitztische als eine Maschine betrachtet werden und
- Steh-Sitztische nicht verwendet werden dürfen, bevor er nach den Vorschriften dieser Gebrauchs / Montageanleitung komplett zusammengesetzt und installiert wurde.

### Hersteller

ConSet A/S | Industrivej 23 | 6900 Skjern | Denmark

www.conset.com | Tlf.: +45 96800080 | conset@conset.com



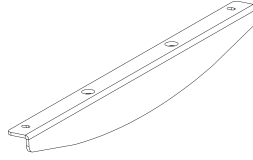
## 7. Bauteile

Ⓐ Verstellbare Säule



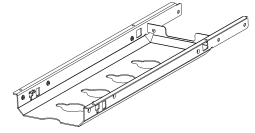
x1

Ⓑ Tischplattenunterstützung



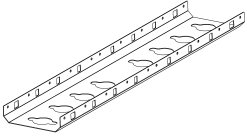
x1

Ⓒ Traversen-Endstück



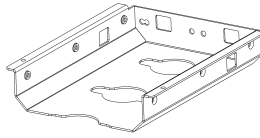
x1

Ⓓ Traversen-Mittelstück



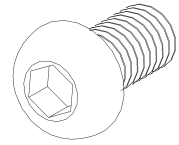
x1

Ⓔ Travers small end section



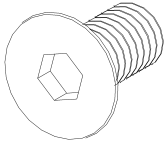
x1

Ⓕ Schraub M6x12mm



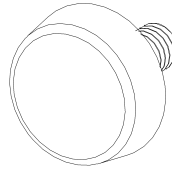
x16

Ⓖ Schraub M6x12mm



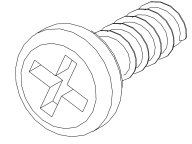
x2

Ⓖ Adjustable glide



x4

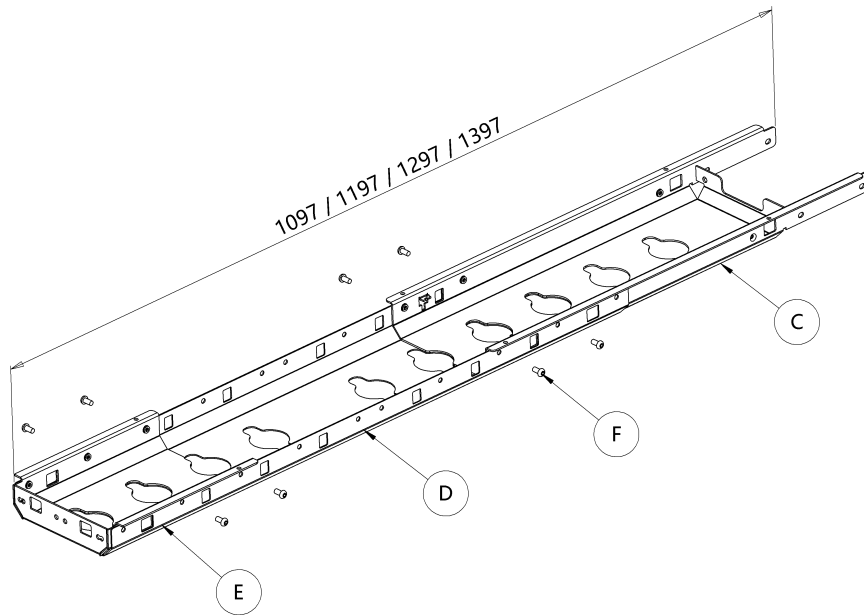
Ⓖ Holzschraube 5x16mm



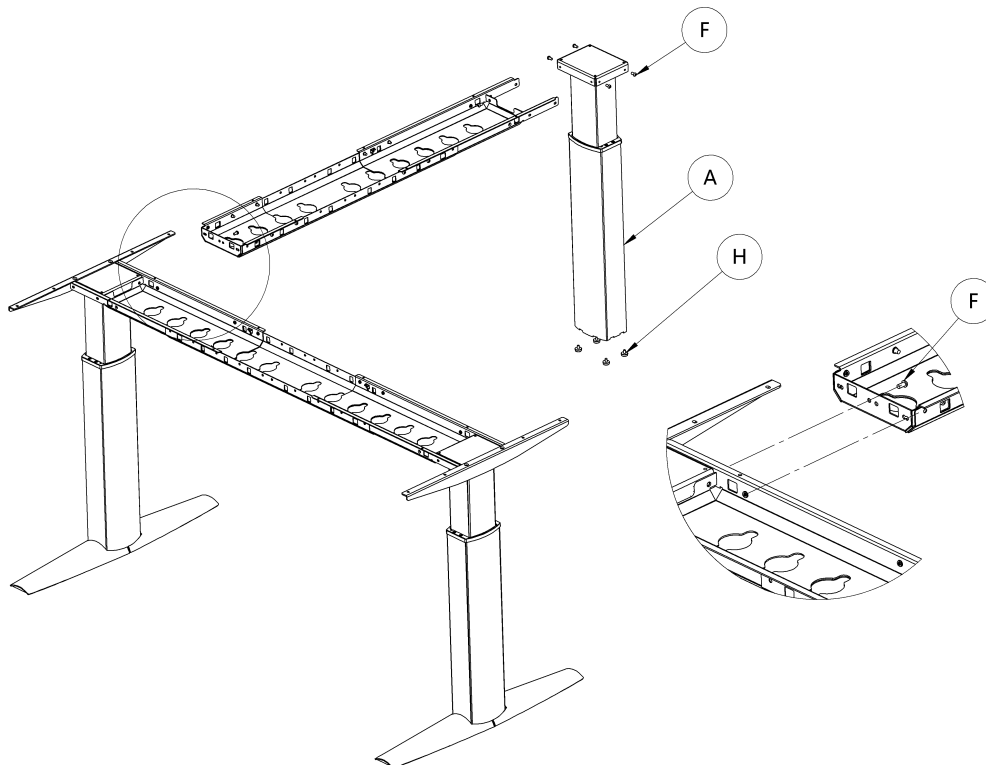
x8

## 8. Montageanleitung

### 1 Aufbau der Traverse

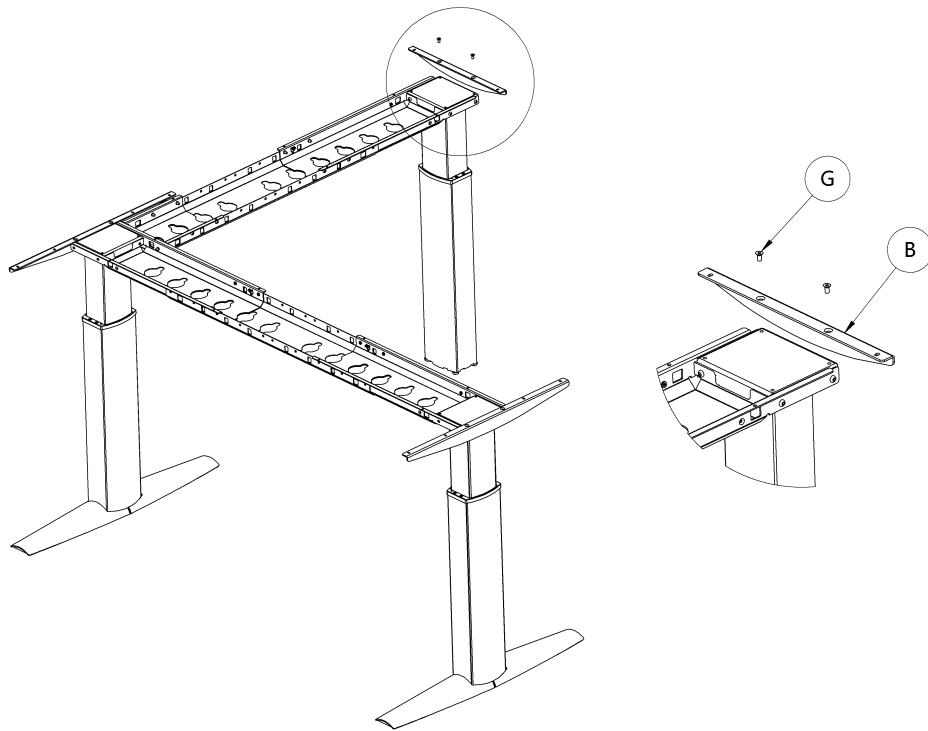


### 2 Säule und Traverse verbinden

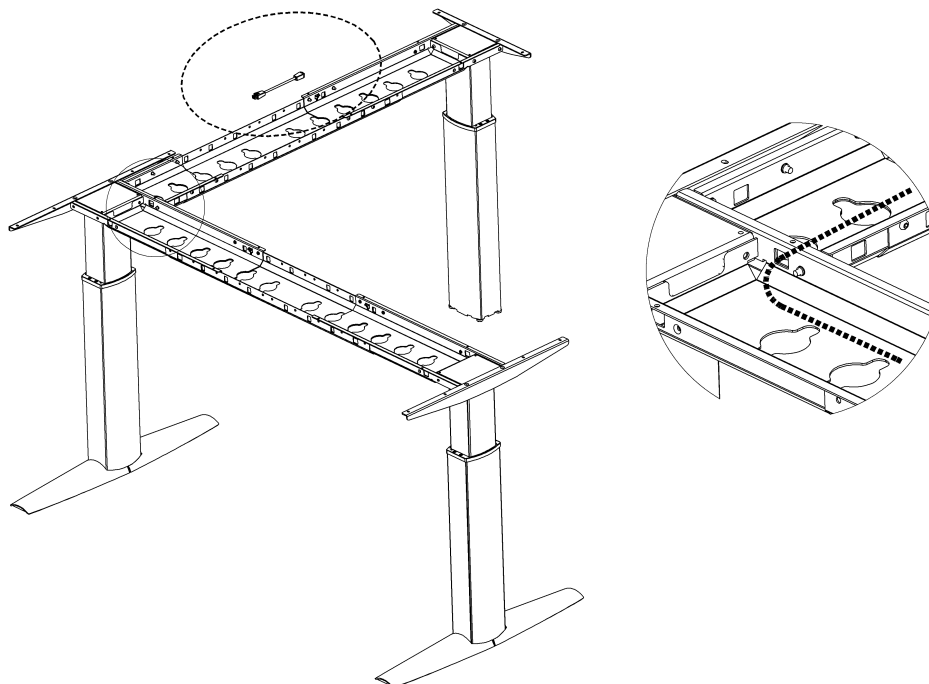


Es ist wichtig alle Schrauben zu benutzen, um die bestmögliche Stabilität zu erzielen.

### 3 Top bracket assy



### 4 Verkabelung



Beachten Sie bitte auch die Anleitung, die dem Netzteil und den Bedienungskomponenten beiliegen.

